

MONTAGE

EQUITONE fibercementskiva 8 mm.
monterad som plan skiva

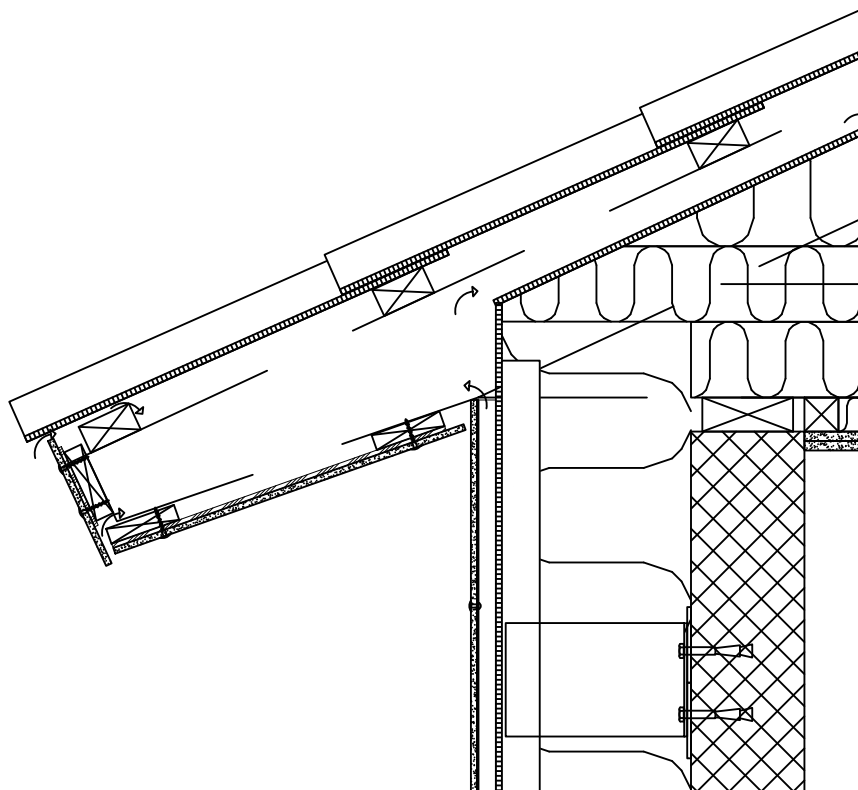
Skruvavstånd hänvisas till
monterings och infästningsritningen.

Kantskiva och underbeklädnad av
fibercementskiva tillpassas och
monteras på underlag med max c-c
avstånd på 400mm.

Ventilation av skivan utförs genom
att montera ivarssons
ventilationsprofil vid varje infästning

Alla skarvar utförs enligt ritningen
med en 8-10 mm fog

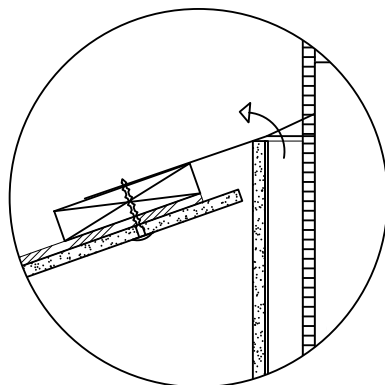
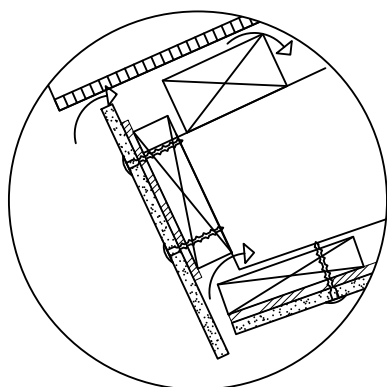
Alla mått på ritningen är i mm



KONSTRUKTION YTTERVÄGG:

EQUITONE fibercementskiva
Avståndslist
Vindskyd
Mineralull/Alu
Bärande bakmur

8 mm
22 mm
8 mm
efter behov
efter behov



VERTIKALNITT SKALA 1:5

Uppbyggnad:

Kantskiva - EQUITONE fibercementskiva	8 mm
Ventilationsprofil	5 mm
Understötning av läkt	22 mm

Alla ritningar är endast en vägledning och skall godkännas av egen konstruktör

Lodrätt snitt på sned underbeklädnad

 **EQUITONE**
Fibre cement facade materials

Hästvägen 4, SV-212 35, Malmö
T. +46 (0)10-331 2600
E-mail.: equitone-se@Etexgroup.com
www.equitone.se