

MONTAGE

EQUITONE fibercementskiva 8 mm.
monterad som plan skiva

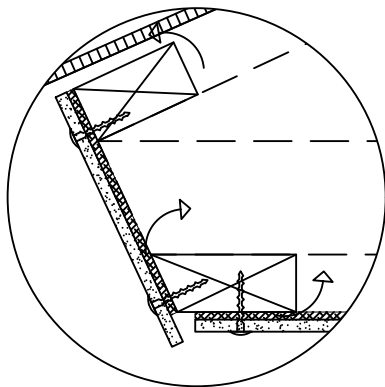
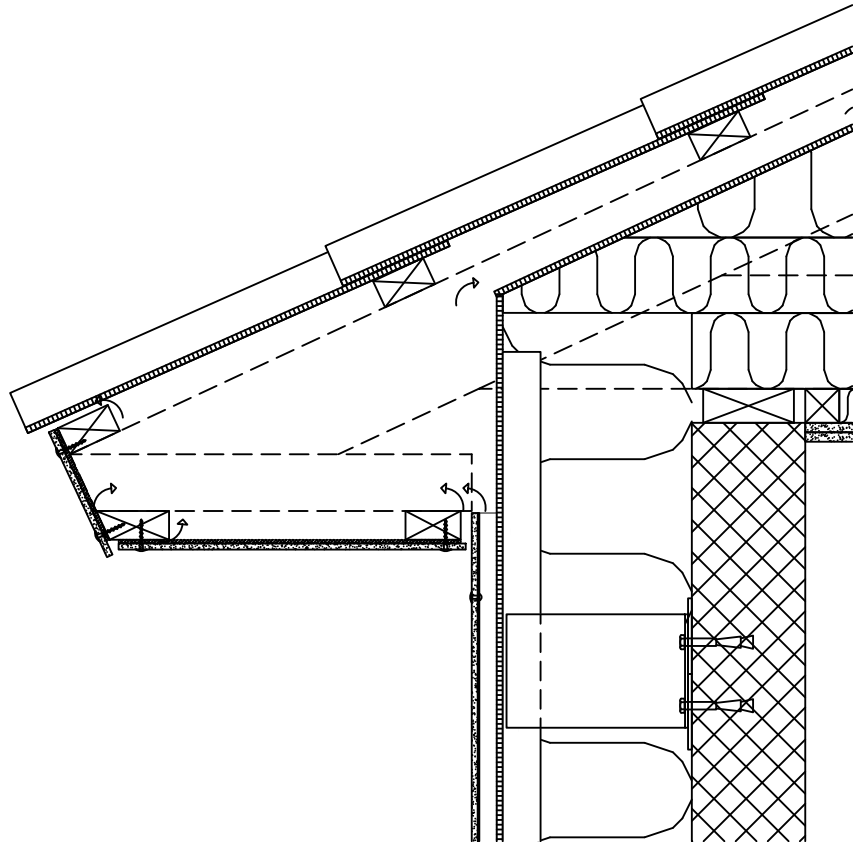
Skruvavstånd hänvisas till
monterings och infästningsritningen.

Kantskiva och underbeklädnad av
fibercementskiva tillpassas och
monteras på underlag med max c-c
avstånd på 400mm.

Ventilation av skivan utförs genom
att montera ivarssons
ventilationsprofil vid varje infästning

Alla skarvar utförs enligt ritningen
med en 8-10 mm fog

Alla mått på ritningen är i mm



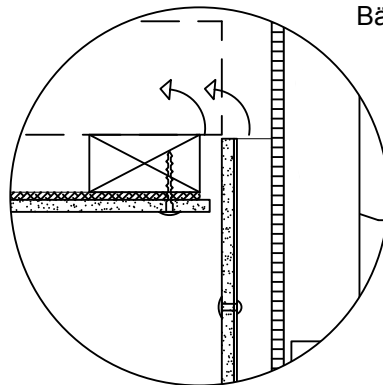
VERTIKALNITT SKALA 1:5

Uppbyggnad:

Kantskiva - EQUITON fibercementskiva 8 mm

Ventilationsprofil 5 mm

Understötning av läkt 22 mm



KONSTRUKTION YTTERVÄGG:

EQUITONE fibercementskiva

8 mm

Avståndslist

22 mm

Vindskydd

8 mm

Mineralull/Alu

efter behov

Bärande bakmur

efter behov

Alla ritningar är endast en vägledning och skall godkännas av egen konstruktör

Lodrätt snitt på horisontell underbeklädnad


Fibre cement facade materials

Hästvägen 4, SV-212 35, Malmö
T. +46 (0)10-331 2600
E-mail.: equitone-se@Etexgroup.com
www.equitone.se