

MONTERING

Equitone 8 mm. monterad som plan skiva.

Skruvavstånd hänvisas till monteringsritningen

Lösningen är utformad med utvändig sockelisolering.

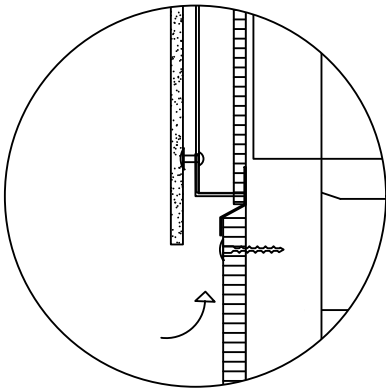
Dräneringskanalen gör det möjligt att utföra nivåfri tillgång, samtidigt som man minimerar vädrets påverkan av den nedre delen av fasaden.

Skivan vid sockeln är utförd av Conchip fibercementskiva.

Vid montering på trä ska det alltid användas EPDM underlag.

Ventilationsspalten i nederkant utförs enligt ritningen, med en 20 mm spalt.

Alla mått i ritningen är i mm

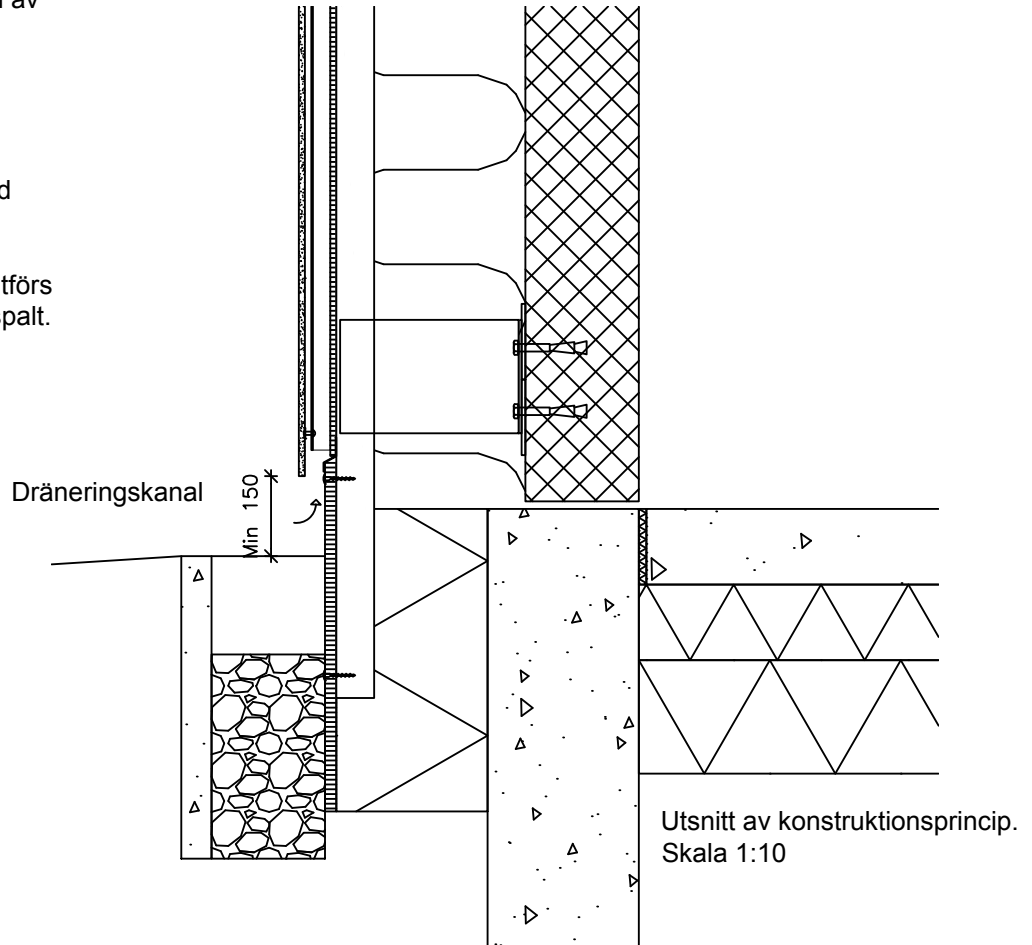


LODRÄTT SNITT I UNDERKANT SKALA 1:5

Det rekommenderas, att säkring av ventilationsspalten utförs, med Ivarssons sockelsäkring. Ventilationsöppningen utförs med min. 100 cm²/meter

KONSTRUKTION YTTERVÄGG:

EQUITONE fibercementskiva	8 mm
Avståndslist	22 mm
Vindskydd	8 mm
Mineralull/Alu Bärande	efter behov
Bärande bakmur	efter behov



KONSTRUKTION SOCKEL:

Conchip	8 mm
Alu bärprofil	
Sockelisolering	efter behov
Bärande fundament	efter behov

Alla ritningar är endast en vägledning och skall godkännas av egen konstruktör

Lodrätt snitt -Sockelinklädning

EQUITONE
Fibre cement facade materials

Hästvägen 4, SV-212 35, Malmö
T. +46 (0)10-331 2600
E-mail.: equitone-se@Etexgroup.com
www.equitone.se