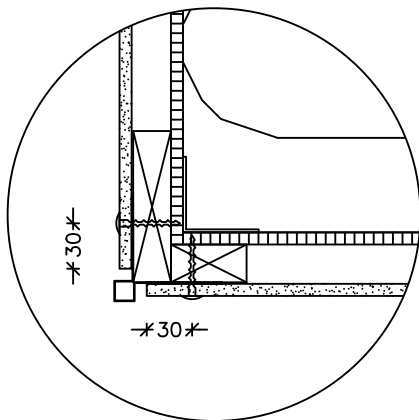


**KONSTRUKTION:**

EQUITONE fibercementskiva  
 Avståndslist  
 Vindskydd  
 Mineralull/Alu Bärande Bärande  
 bakmur

8 mm  
 22 mm  
 8 mm  
 efter behov  
 efter behov

Utsnitt av konstruktionsprincip.  
 skala 1:10



Underlag av trä  
 montering med i-fix fasadskruv  
 skala 1:5

**MONTAGE**

EQUITONE 8 mm. fasadskiva  
 monterad som plan skiva

Skruvavstånd hänvises till ritningen  
 montering och infästning.

Hörnet utföres med ivarssons  
 hörnprofiler. Profilen kan inte  
 användas för tt hålla fast skivan eller  
 hörnet. Det ska alltid användas  
 avståndslister i trä eller alu

Vid montering på trä ska det alltid  
 användas EPDM underlag.

Hörnet utföres enligt ritningen med en  
 8-10 mm fog

Alla mått på ritningen är i mm

*Alla ritningar är endast en vägledning och skall godkännas av egen konstruktör*

Horizontalsnitt vid utvändigt hörn (plan skiva med alu-profil)

**EQUITONE**  
 Fibre cement facade materials

Hästvägen 4, SV-212 35, Malmö  
 T. +46 (0)10-331 2600  
 E-mail.: [equitone-se@Etexgroup.com](mailto:equitone-se@Etexgroup.com)  
[www.equitone.se](http://www.equitone.se)